


<h2>PSXXX-90 OEM Module</h2>	<h2>2D Laser Scanner Module XXX = 100, 150, 250, 300</h2>
	<p>Modul Features</p> <ul style="list-style-type: none"> • OEM- Einbaukits für alle PSXXX-90 Sensoren • Technische Daten der PSXXX-90 Sensoren bleiben im Modul erhalten • Einbausätze sind vollständig kompensiert • Einfacher Einbau in Kundengehäuse <p>Anwendungen</p> <ul style="list-style-type: none"> • kundenspezifische Systemen für Vermessung und Automatisierung • in kundenspezifischen Ex-Schutz Gehäusen • in Systemen für Messungen auf heiße Oberflächen
<p>Kundenvorteile</p> <ul style="list-style-type: none"> • Leistungsstarke Einbausätze für eigene Meß- und Automatisierungssysteme • Neueste Technologie für spezifische Systemen in eigenen Produkten • Einfacher Zugang zu Sensor-Lösungen für den eigenen Markt • Volle Technologie- und Entwicklungsunterstützung • Kleiner Spot, geringe Stromaufnahme; großer Temperaturbereich 	

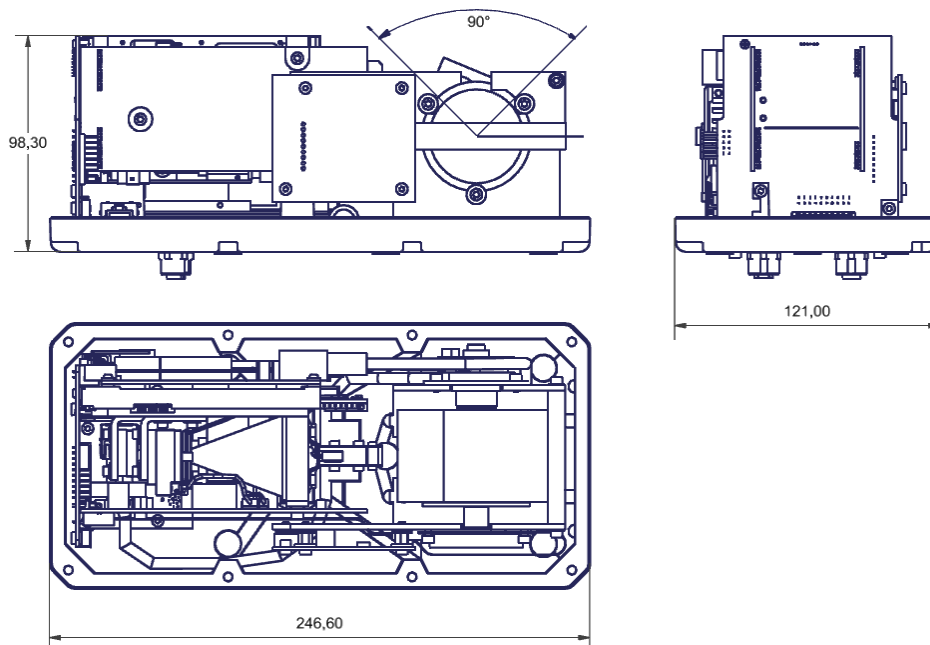
Hauptanwendungen der PSXXX-90 Module

Anwendungen	PS300-90	PS250-90 PS250-90 HT	PS150-90	PS100-90 PS100-90 HT
OEM Anwendungen				
Meß-Systeme	X	X	X	X
Automatisierungssysteme	X	X	X	X
Stahlindustriesensoren	X	X	X	X
EX-Schutzsensoren	X	X	X	X
Mobile Systeme				
RPV	X	X	X	X
Air to Ground Scanner	X	X		
Mobile Mapping Systeme	X	X		
Branchenlösungen				
Bergbau	X	X		
Verkehr		X	X	
Airport	X	X	X	X
Agrikultur			X	X
Stahlindustrie		X		X
Container Terminal		X	X	

Technische Daten der PSXXX-90 Module

Modul	PS300-90 Modul	PS250-90 Modul	PS150-90 Modul	PS100-90 Modul
Bestell-Nr.	2000	2100	2200	2300
Basiert auf 2D Scanner	PS300-90	PS250-90	PS150-90	PS100-90
Offener mechanischer Aufbau		ohne Sensorhaube		
Mechanische Integration		Druckguß Rückplatte mit Schraublöchern in Rückplatte		
Trägerplatte				
Befestigung im System				
Abmessungen und Gewicht		220, 121, 109		
Abmessungen Höhe, Breite, Länge (mm)		1,3		
Gewicht (kg)				
Optionen		Wahl: 3 bis 45 m		
Scharfstellungsentfernung				
Vergrößerte Strahldivergenz	bis zu 0,17°x0,17°	bis zu 0,09°x0,09°	bis zu 0,048°x0,048°	keine
Vergrößerte Scanrate		ja		
Letztecho Auswertung		ja		
Zubehör		PSXXX-90 Glas, beidseitige AR-Schicht		
Frontscheibe		ja		
Datenkabel, 5m, 90°		ja		
Serial Interface Kabel, 5m, 90°		ja		
Beam Finder		ja		

Abmessungen



Eine Grundplatte kann kundenseitig konstruiert werden und ist nur zur Veranschaulichung dargestellt.

Technische Änderungen vorbehalten. Alle Daten ohne Toleranzangaben sind typische Daten.

Triple-IN GmbH Poppenbütteler Bogen 64 - D-22399 Hamburg
 Telefon +49 (0)40 500 91998 – Telefax.: +49 (0)40 52734933
 E-Mail: info@triple-in.de - Internet: www.triple-in.de